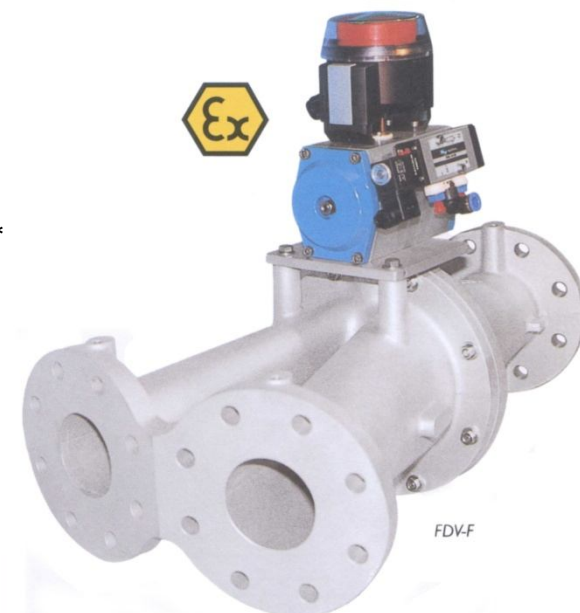


- Kompaktowa konstrukcja
- Optymalne uszczelnieni
- Prosta budowa
- Minimalne straty ciśnienia
- W wersjach z przyłączem kołnierzowym i rurowym
- Kołnierze wiercone wg DIN ND 10, ANSI* 150 lbs i JIS**
- Żeliwo, aluminium albo stal nierdzewna 316
- Dostępne w zgodności z ATEX 94/9/EG



FDV-P

FDV-F

Zwrotnica klapowa FDV

Zwrotnica klapowa firmy DMN-WESTINGHOUSE została zaprojektowana do dystrybucji proszków i granulatów w pneumatycznych systemach transportowych.

Zwrotnica FDV jest dostępna w dwóch zasadniczych rodzajach : FDV-F z przyłączem kołnierzowym i FDV-P z przyłączem rurowym. Obie wersje mogą być wykonane z aluminium, żeliwa i stali nierdzewnej. FDV-F jest produkowane standardowo w wielkościach 50-250 a FDV-P w wielkościach 50-150. Większe rozmiary do uzgodnienia.

Dla zwrotnicy FDV istnieją 4 możliwości napędu: cylinder pneumatyczny, pneumatyczny cylinder obrotowy, napęd elektryczny i wersja obsługiwana ręcznie.

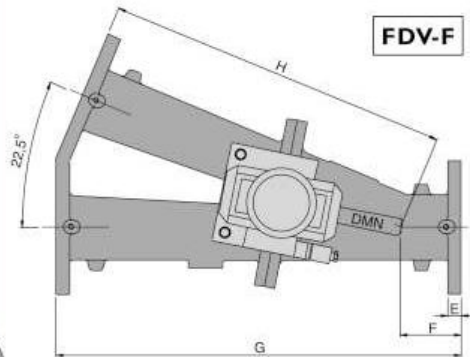
* American National Standards Institute

** Japanese Industrial Standard

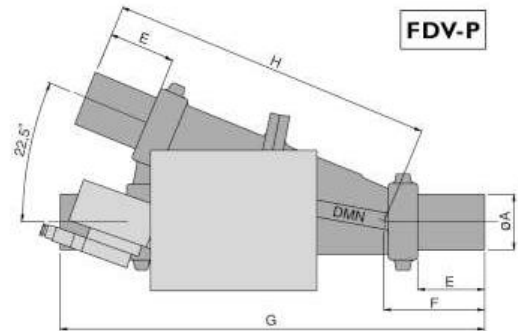
Informacje o produkcie

Paraboliczna kłapa jest wyposażona w uszczelnienie poliuretanowe odporne zarówno na zużycie jak i odpowiednie do żywności.

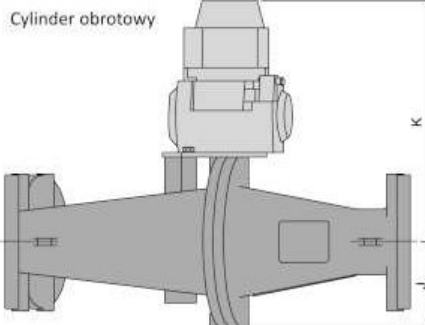
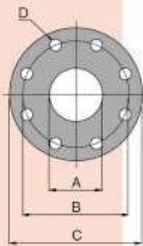
Zwrotnica FDV może być stosowana w systemach przy nadciśnieniu 2 bar i podciśnieniu 300mbar. Standardowe uszczelnienie poliuretanowe może być stosowane przy temp. do 80°C. Opcjonalnie uszczelnienie dla wyższych temp. do uzgodnienia.



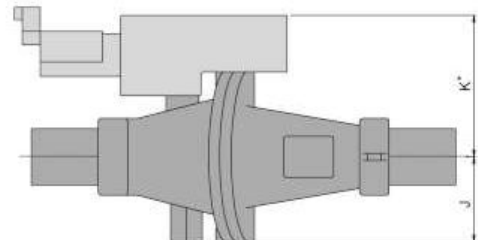
FDV-F



FDV-P



Cylinder obrotowy



Cylinder

DMN-WESTINGHOUSE rozwija i udoskonala od ponad 35 lat podajniki obrotowe, zwrotnice i inne ważne komponenty dla przemysłu materiałów sypkich. DMN-WESTINGHOUSE dostarcza na całym świecie wyspecjalizowane urządzenia dla przemysłu chemicznego, żywnościowego, tworzyw sztucznych i farmaceutycznego. Obok szerokiej oferty standardowych wersji dostarczamy komponenty ze świadectwem USDA, urządzenia stanowiące zapórę przeciwożniową i wytrzymałe wahania ciśnienia do 10 bar, jak również w wykonaniu z certyfikatem ATEX zgodnie z wytycznymi 94/9/EC, etc. Szeroka sieć spółek-córek i przedstawicielstw zapewnia wysoki standard usług serwisowych i wsparcia technicznego na całym świecie.

Type	FDV-F									
	DIN			ANSI			E	F	G	H
	ØA	ØB	D	ØC	ØB	D				
50	50	125	4xØ18	165	120,6	4xØ19	12	90	520	430
65	65	145	4xØ18	185	139,7	4xØ19	12	90	570	480
80	80	160	8xØ18	200	152,4	4xØ19	12	90	610	520
100	100	180	8xØ18	220	190,5	8xØ19	12	90	660	570
125	125	210	8xØ18	250	215,9	8xØ22,2	12	95	740	645
150	150	240	8xØ22	285	241,3	8xØ22,2	12	105	840	735
200	200	295	8xØ23	343	298,4	8xØ22,2	24	45	925	880
250	250	350	12xØ23	406	361,9	12xØ25,4	24	54	1070	1016

Type	FDV-P								
	ØA(AISI)	ØA(St37)	E	F	G	H	J	K	K*
50	Ø54x2	Ø54x2,6	100	150	540	390	103	321	183
65	Ø70x2	Ø70x2,9	100	150	540	390	110	328	190
80	Ø84x2	Ø88,9x4	100	150	637	487	128	363	215
100	Ø104x2	Ø108x3,6	100	150	670	520	143	376	230
125	Ø129x2	Ø133x4	100	153	715	562	165	410	252
150	Ø154x2	Ø159x4,5	100	163	735	572	185	430	272
200							215	484	315
250							250	519	350

Większe rozmiary na życzenie

Head Office:
DMN Machinefabriek
Noordwykerhout BV
 PO Box 6, NL - 2210 AA
 Noordwykerhout, Holland
 Tel. +31 252 361 800
 Fax +31 252 375 972/934
 dmn@dmn-nwh.nl

Albertech s.c.
 ul. Wólczyńska 133, b. 6, lok. 339
 01-919 Warszawa
 Tel. +48 22 835 30 11
 Tel. +48 22 835 30 16
 Fax +48 22 835 21 62
 albertech@albertech.pl

DMN Schüttguttechnik GmbH
 Rütgersstrasse 8
 D-21244 Buchholz i.d. Ndh, Germany
 Tel. +49 4181 931 40
 Fax +49 4181 931 490
 dmn@dmn-sgt.com

www.dmn.info www.albertech.pl