



## POWER SUPPLY ALIMENTATIONS DE PUISSANCE



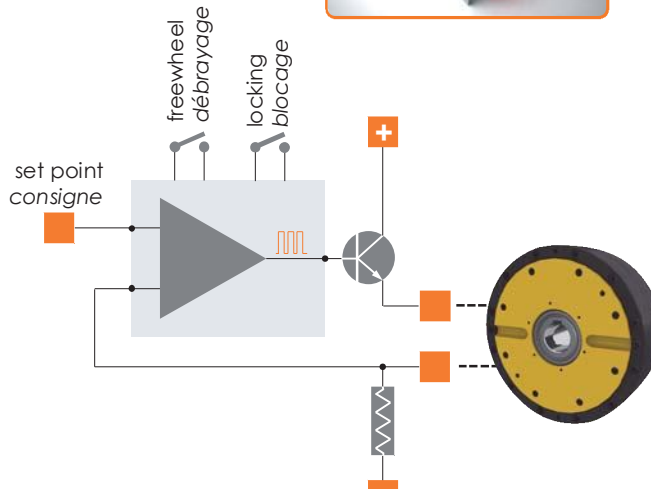
**CURRENT REGULATED**  
Power Supply based on microcontroller technology.

Accurate current output control, independent of coil temperature. High protection against transients, leading to high reliability in industrial environments.

*Alimentation de Puissance REGULEE EN COURANT construite autour de technologies à base de microcontrôleurs.*

*Courant de sortie précis et indépendant de la température de la bobine.*

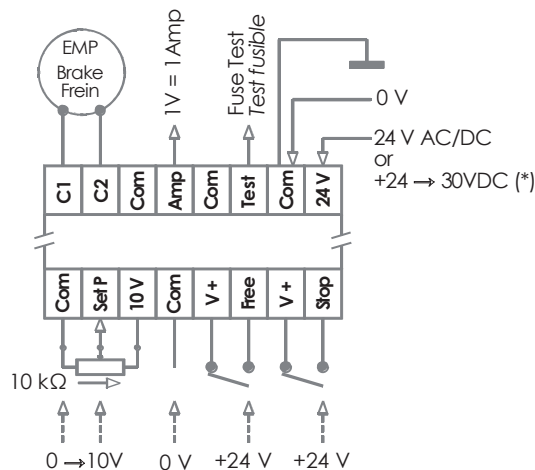
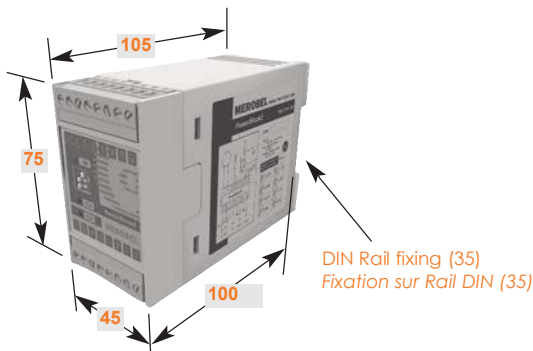
*Haut niveau de protection contre les transitoires, permettant de garantir une haute fiabilité en environnement industriel.*



### Features / Caractéristiques

			PowerBlock04	PowerBlock2	PowerBlock4 (*)
Input voltage	Tension d'alimentation	V	24 AC/DC	24 AC/DC	24 → 30 DC
Max output current	Courant de sortie max.	Amp	0.400	2	4
Output load (resistance)	Charge en sortie (résistance)	Ω	480 max	4 → 20	4 → 20
Max. power consumption	Puissance consommée max.	VA	20	70	120
Remote voltage control	Tension de pilotage	V DC	0 → 10	0 → 10	0 → 10
Ambient temperature	Température d'utilisation	°C	+10 → +40	+10 → +40	+10 → +40

### Dimensions & Connections / Dimensions & raccordements



All data subject to change without notice  
Données susceptibles d'être modifiées sans préavis