

- Odporność na wahania ciśnienia do 10 bar*
- Dwururowa konstrukcja
- Łatwość czyszczenia
- Minimum konserwacji
- Kompaktowa forma
- Łatwość obsługi
- Brak części ruchomych poza obudową
- Statyczne uszczelnienie dla wersji do 3 bar
- Nadmuchowe uszczelnienie dla wersji do 6 bar dla typów o wielkościach 50-150
- Dostępne wykonania zgodne z ATEX 94/9/EG



PTD z uszczelnieniem przedmuchiowym



PTD z uszczelnieniem statycznym

Obrotowa zwrotnica rurowa PTD

Firma DMN-WESTINGHOUSE stworzyła obrotową zwrotnicę rurową specjalnie do rozdziału proszków i granulatów z minimalnym przewężeniem w systemach transportu pneumatycznego. Zwrotnice obrotowe PTD znajdują zastosowanie w przemyśle chemicznym, farmaceutycznym jak również w przemyśle tworzyw sztucznych i żywnościowym.

Oszczędny przepływ produktu jest gwarantowany przez precyzyjne wykonanie, wysokiej jakości uszczelnienia i wolną od przeszkód drogę produktu.

Łatwa w obsłudze konstrukcja umożliwia szybką kontrolę bez demontażu, czyszczenie oraz ewentualną wymianę uszczelnień.

PTD odpowiada wszystkim powszechnie znanym przepisom prawnym dotyczącym bezpieczeństwa pracy. Na zewnątrz urządzenia brak jest ruchomych części.

PTD jest dostępna w 7 wersjach z różnymi wartościami średnicy rury: \varnothing 50, 65, 80, 100, 125, 150 i 200 mm.

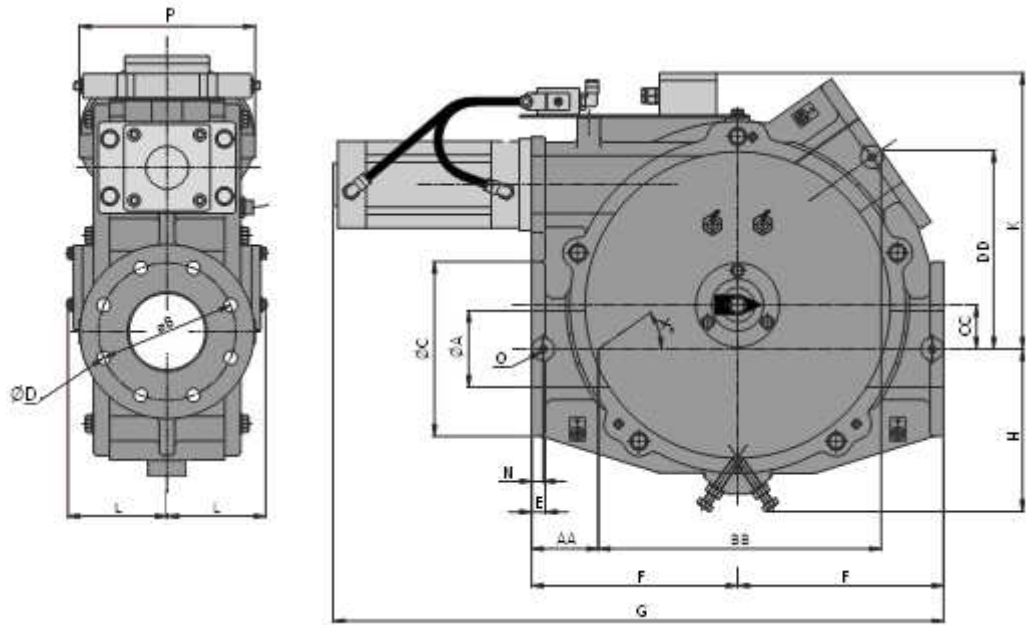
*z wyjątkiem wersji 200

Informacja o produkcie

Zwrotnica obrotowa PTD składa się z aluminiowego kadłuba i pokryw bocznych. W kadłubie umieszczona jest zasadnicza konstrukcja zwrotnicy z dwoma rurami. Wszystkie powierzchnie stykające się z produktem wykonane są ze stali szlachetnej AISI 316/DIN 1.4404. Trzy zaakceptowane przez FDA silikonowe uszczelnienia gwarantują szczelność pomiędzy korpusem a ruchomą zasadniczą konstrukcją zwrotnicy. Uszczelnienie korpusu uniemożliwia przedmuchy na zewnątrz. Standardowe wersje mają zastosowanie przy nadciśnieniu czynnika do 3 bar (statyczne uszczelnienie). Wielkości 50-150 mogą być opcjonalnie przystosowane do nadciśnienia 6 bar (nadmuchowe uszczelnienie).

PTD jest wyposażone w elektropneumatyczne sterowanie z zaworami magnetycznymi i wyłącznikami dla krańcowego położenia.

Obrotowa zwrotnica rurowa może być stosowana przy temperaturach transportowanego produktu od -25 do +80 °C i przy temperaturze otoczenia od -10 do 40°C.



wymiary w mm

DMN-WESTINGHOUSE rozwija i udoskonala od ponad 35 lat podajniki obrotowe, zwrotnice i inne ważne komponenty dla przemysłu materiałów sypkich. DMN-WESTINGHOUSE dostarcza na całym świecie wyspecjalizowane urządzenia dla przemysłu chemicznego, żywnościowego, tworzyw sztucznych i farmaceutycznego. Obok szerokiej oferty standardowych wersji dostarczamy komponenty ze świadectwem USDA, urządzenia stanowiące zapórę przeciwoogniową i wytrzymujące wahaniami ciśnienia do 10 bar, jak również w wykonaniu z certyfikatem ATEX zgodnie z wytycznymi 94/9/EC, etc. Szeroka sieć spółek-córek i przedstawicielstw zapewnia wysoki standard usług serwisowych i wsparcia technicznego na całym świecie.

Typ PTD	DIN			ANSI			E	F	G	H	K	L	N	O	P	X°	AA	BB	CC	DD
	ØA	ØB	D	ØC	ØB	D														
50	50	125	4xØ18	165	120,6	4xØ19	16	205	618	170	268	112	12,5	M10x20	170	33,5	89	268	35,0	177
65	65	145	4xØ18	185	139,7	4xØ19	16	215	678	180	291	117	12,5	M10x20	190	36,7	87	275	42,5	205
80	80	160	8xØ18	200	152,4	4xØ19	18	255	768	195	327	127	15	M10x20	205	36,6	108	322	48,5	240
100	100	180	8xØ18	228	190,5	8xØ19	18	270	813	225	361	130	15	M10x20	230	35,0	88	370	57,5	260
125	125	210	8xØ18	250	215,9	8xØ22,2	20	335	991	265	433	149	17,5	M12x24	255	35,5	116	451	70,0	322
150	150	240	8xØ22	285	241,3	8xØ22,2	20	375	1061	295	480	166	20	M12x24	292	35,8	120	511	82,5	369
200	211	296	8xØ22	343	298,4	8xØ22,2	25	500	1296	380	618	199	25	M12x20	350	34,8	133	712	115,0	495

Head Office:
DMN Machinefabriek
Noordwykerhout BV
 PO Box 6, NL – 2210 AA
 Noordwijkerhout, Holland
 Tel. +31 252 361 800
 Fax +31 252 375 972/934
 dmn@dmn-nwh.nl

www.dmn.info

DMN Schüttguttechnik GmbH
 Rütgersstrasse 8
 D-21244 Buchholz i.d. Ndh, Germany
 Tel. +49 4181 931 40
 Fax +49 4181 931 490
 dmn@dmn-sgt.com

Albertech s.c.
 ul. Wólczyńska 133, b. 6, lok. 339
 01-919 Warszawa
 Tel. +48 22 835 30 11
 Tel. +48 22 835 30 16
 Fax +48 22 835 21 62
 albertech@albertech.pl

www.albertech.pl