

AL-BL DAIRY

- Zezwolenie USDA*
- Szybko demontowalny wirnik z możliwością szybkiego czyszczenia
- Gładkie powierzchnie w obszarach stykania się z produktem i odpowiedni do żywności materiał
- Zaokrąglony, polerowany rdzeń wirnika (ziarnistość 150/Ra = 0,8µm)
- Łopatki wirnika trójstronnie zeszlifowane
- Śluza przedmuchowa BL dostępna z powiększonym wlotem
- Dostępne wykonania odporne na nagłe wzrosty ciśnienia i przebiecia płomienia.
- Dostępne wykonania z odpornością na przebiecia płomieniowe dla materiałów sypkich klasy 2
- Dostępne wykonania zgodne z ATEX 94/9/EG



AL-Dairy



BL-Dairy



Zawory obrotowe AL-BL Dairy

Zawory obrotowe Dairy firmy DMN-WESTINGHOUSE zostały opracowane specjalnie do zastosowania w przemyśle żywnościowym, chemicznym, farmaceutycznym, ponieważ tutaj są stawiane bardzo wysokie wymagania.

Konstrukcja zaworu uniemożliwia zanieczyszczenie przez bakterie. Powierzchnie są wykonane z odpowiedniego dla żywności i polerowanego materiału.

Zawory Dairy są także do dyspozycji w wersji MZC. Śluzy mają przyrząd do szybkiego demontażu wirnika (patrz także fot. na ostatniej stronie).

Śluzy Dairy są do dyspozycji w 6 wielkościach, od 2,5 do 58 litrów na obrót przy 100% wypełnieniu.

Śluzy mają dopuszczenie USDA*.

Informacje o produkcie

Korpusy i pokrywy są wykonywane ze stali nierdzewnej AISI 316(DIN 1.4408). Wirnik jest wykonany ze stali nierdzewnej AISI 316L (DIN 1.4404).

Jako uszczelnienia są do dyspozycji simmeringi lub połączenia simmeringów z uszczelnieniem powietrznym.

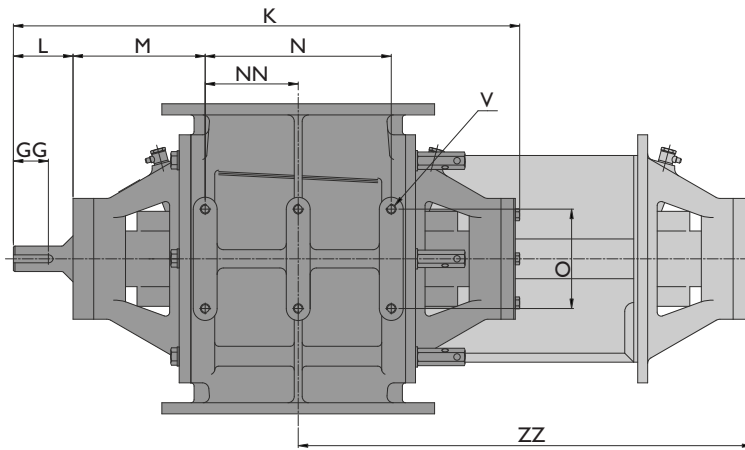
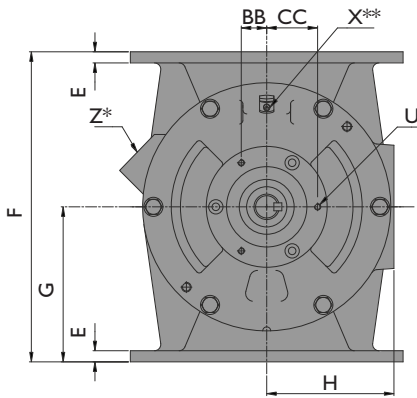
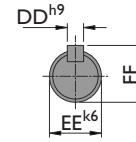
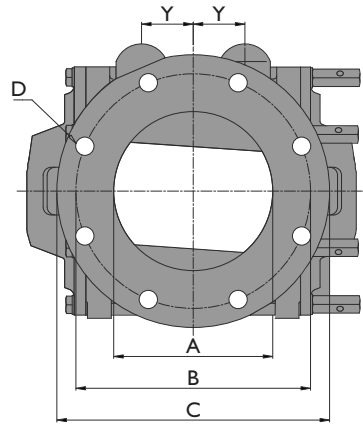
Standardowe wykonania są odpowiednie dla temperatur do 80°C i różnic ciśnienia 1,5 bar.

Do dyspozycji są wykonania odporne na przebiecia płomieniowe i nagłe wzrosty ciśnienia do 10 bar.

Dla zastosowań, przy których kołnierz przyłączeniowy jest ważniejszy niż wydajność i generalnie dla produktów o słabych właściwościach przepływowych jest dostępna seria śluz przedmuchowych BL z powiększonym wlotem, wykonanych z aluminium lub ze stali nierdzewnej. Śluzy BL z powiększonym wlotem są dostępne w wielkościach 175/200, 200/250, 250/300, 250/350 i 300/350. Druga wartość w oznaczeniu wielkości śluzy dotyczy średnicy otworu kołnierza wejściowego. Wartości wysokości i średnicy różnią się podanych w tabeli.

*United States Department of Agriculture

Die Dairy Schleusen stehen auch in der MZC-Ausführung zur Verfügung. Die Schleusen haben eine Auszugsvorrichtung für den schnelldemontierbaren Rotor (siehe auch die MZC-Broschüre)



* Standard not pre-drilled
 Standard niet voorgeboord
 Standard nicht gebohrt
 Standard pas percé
 Standard no taladrado
 Standard non preforato

** Air purge connection
 Aansluiting luchtfafdichting
 Luftspülanschluss
 Connexion insufflation d'air
 Entrada aire fluidificación
 Ingresso aria di flussaggio

<--DISASSEMBLY DIMENSION-->
 <--DEMONTAGEMAAAT-->
 <--DEMONTIERMASSE-->
 <--DIMENSION DE DÉMONTAGE-->
 <--DIMENSIONES DE DESMONTAJE-->
 <--DIMENSIONI INGOMBRO SMONTAGGIO-->

Type AL	Ltr/rev	DIN				ANSI		E	F	G	H	K	L	M	N	NN
		ØA	ØB	D	ØC	ØB	D									
150	2,5	150	240	8xØ23	285	241,3	8xØ22,2	12	280	140	110	521	72	151	146	—
175	5,5	175	270	8xØ23	315	—	—	14	330	165	130	561	72	149	190	—
200	10,5	200	295	8xØ23	343	298,4	8xØ22,2	14	390	195	160	646	84	166	234	—
250	19	250	350	12xØ23	406	361,9	12xØ25,4	16	450	225	190	696	84	166	284	142
300	34	300	400	12xØ23	483	431,8	12xØ25,4	21	540	270	225	804	80	185	360	180
350	58	350	460	16xØ23	530	476,2	12xØ28,6	26	660	330	270	874	80	190	420	210

Type AL	O*	U	V	X**	Y	Z	AA	BB	CC	DD	EE	FF	GG	ZZ
150	100	3xM6	4xM10	1/4" (Ø10)	40	UNEF 1 1/8"	37,1	37,1	52,5	8	30	33	35	532
175	100	3xM6	4xM10	1/4" (Ø10)	53	UNEF 1 1/8"	37,1	37,1	52,5	8	30	33	35	592
200	125	3xM8	4xM12	1/4" (Ø10)	65	UNEF 1 1/8"	55,4	32	64	10	32	35	43	692
250	125	3xM8	6xM12	1/4" (Ø10)	75	UNEF 1 1/8"	55,4	32	64	10	32	35	43	767
300	125	3xM10	6xM12	1/4" (Ø10)	95	UNEF 1 1/8"	73,6	85	42,5	10	38	41	44	915
350	125	3xM10	6xM12	1/4" (Ø10)	112	UNEF 1 1/8"	73,6	85	42,5	10	38	41	44	1000

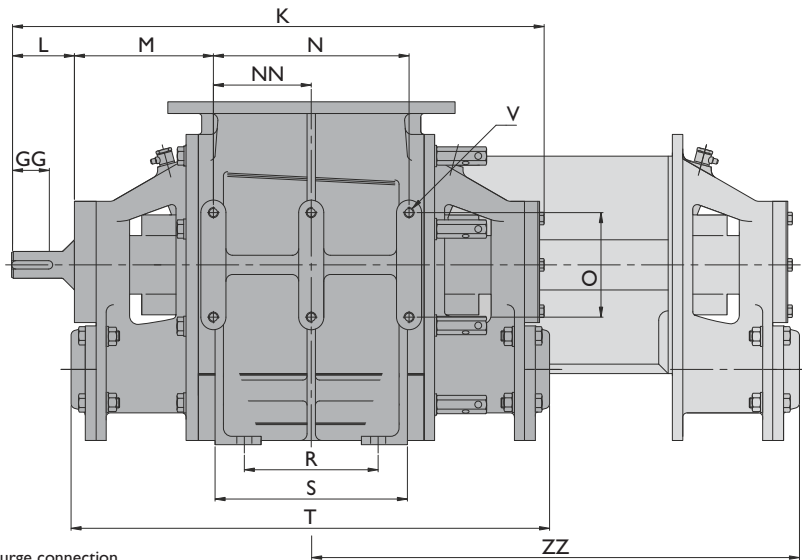
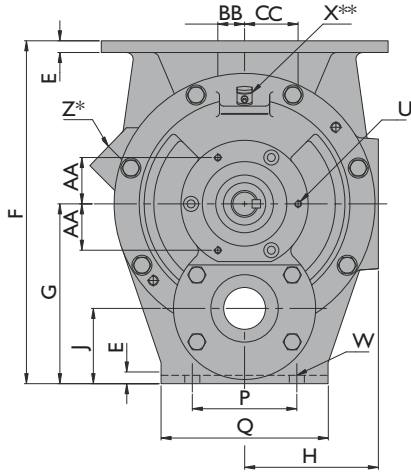
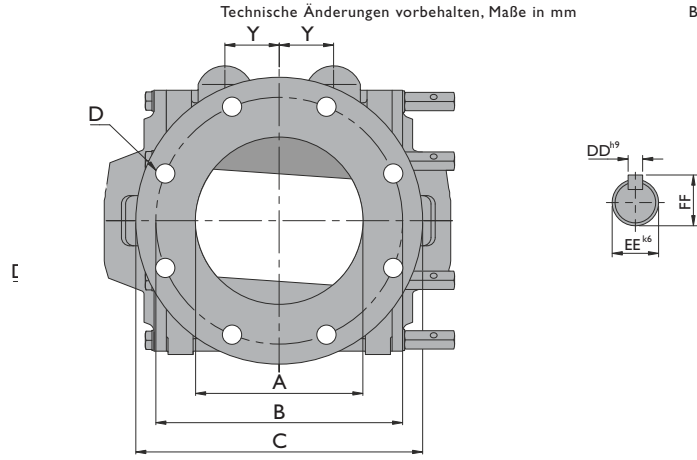
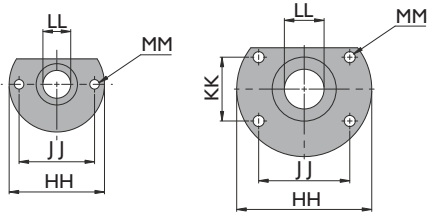


BL DAIRY

Die Typen BL stehen auch in Ausführungen mit vergrößertem Eintritt zur Verfügung: 175/200, 200/250, 250/300 und 300/350. Die Maße der Höhe und Durchmesser weichen hier von den Maßen in den Tabellen ab. Die zweite Nummer gibt das Maß des Eintrittsflansches an.

Technische Änderungen vorbehalten, Maße in mm

BL.M.04.00.E



* Standard not pre-drilled
 Standaard niet voorgeboord
 Standard nicht gebohrt
 Standard pas percé
 Standard no taladrado
 Standard non perforato

** Air purge connection
 Aansluiting luchtdichting
 Luftspülanschluss
 Connexion insufflation d'air
 Entrada aire fluidificación
 Ingresso aria di flussaggio

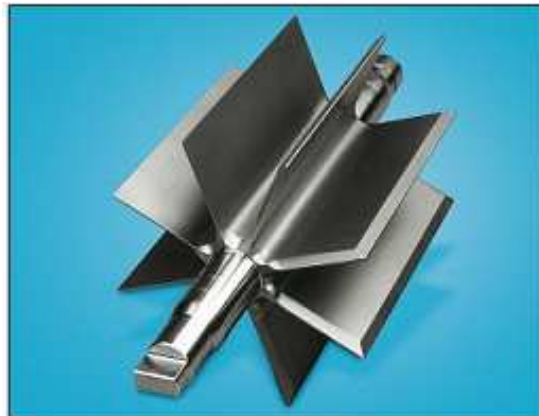
<--DISASSEMBLY DIMENSION-->
 <--DEMONTAGEMAAAT-->
 <--DEMONTIERMASSE-->
 <--DIMENSION DE DÉMONTAGE-->
 <--DIMENSIONES DE DESMONTAJE-->
 <--DIMENSIONI INGOMBRO SMONTAGGIO-->

Type BL	Ltr/rev	DIN			ANSI			E	F	G	H	J	K	L	M	N	NN	O	P	Q	R	S
		ØA	ØB	D	ØC	ØB	D															
150	2,5	150	240	8xØ23	285	241,3	8xØ22,2	12	295	155	110	65	521	72	151	146	—	100	110	140	100	154
175	5,5	175	270	8xØ23	315	—	—	14	340	175	130	75	561	72	149	190	—	100	130	160	130	190
200	10,5	200	295	8xØ23	343	298,4	8xØ22,2	14	410	215	160	90	646	84	166	234	—	125	160	200	160	230
250	19	250	350	12xØ23	406	361,9	12xØ25,4	16	470	245	190	100	696	84	166	284	142	125	170	210	200	274
300	34	300	400	12xØ23	483	431,8	12xØ25,4	21	565	295	225	120	804	80	185	360	180	125	190	240	260	350
350	58	350	460	16xØ23	530	476,2	12xØ28,6	26	665	335	270	132	874	80	190	420	210	125	220	270	310	410

Type BL	T	U	V	W	X	Y	Z	AA	BB	CC	DD	EE	FF	GG	HH	JJ	KK	LL	LL max.	MM	ZZ
150	462	3xM6	4xM10	4xØ12	1/4" (Ø10)	40	UNEF 1 1/8"	37,1	37,1	52,5	8	30	33	35	120	95	—	35	50	2x12	540
175	502	3xM6	4xM10	4xØ14	1/4" (Ø10)	53	UNEF 1 1/8"	37,1	37,1	52,5	8	30	33	35	140	103,9	60,4	50	65	4x12	600
200	572	3xM8	4xM12	4xØ18	1/4" (Ø10)	65	UNEF 1 1/8"	55,4	32	64	10	32	35	43	170	114,7	80,3	50	80	4x14	700
250	622	3xM8	6xM12	4xØ18	1/4" (Ø10)	75	UNEF 1 1/8"	55,4	32	64	10	32	35	43	190	125	100	70	100	4x14	775
300	724	3xM10	6xM12	4xØ23	1/4" (Ø10)	95	UNEF 1 1/8"	73,6	85	42,5	10	38	41	44	230	163,8	114,7	100	125	4x14	915
350	794	3xM10	6xM12	4xØ23	1/4" (Ø10)	112	UNEF 1 1/8"	73,6	85	42,5	10	38	41	44	244	152	152	125	150	4x14	1000

Technische wijzigingen voorbehouden, maten in mm.

AL-BL DAIRY



Wirnik Daibi jest montowany standardowo. Dla tego wirnika występuje minimalna powierzchnia tarcia pomiędzy wirnikiem a pokrywą.



Śluzy Dairy są dostępne także w wykonaniu MZC. Śluzy są przystosowane do szybkiego wyciągnięcia wirnika (patrz także broszura MZC).

DMN-WESTINGHOUSE rozwija i udoskonala od ponad 35 lat podajniki obrotowe, zwrotnice i inne ważne komponenty dla przemysłu materiałów sypkich. DMN-WESTINGHOUSE dostarcza na całym świecie wyspecjalizowane urządzenia dla przemysłu chemicznego, żywnościowego, tworzyw sztucznych i farmaceutycznego. Obok szerokiej oferty standardowych wersji dostarczamy komponenty ze świadectwem USDA, urządzenia stanowiące zapórę przeciwożniową i wytrzymujące wahania ciśnienia do 10 bar, jak również w wykonaniu z certyfikatem ATEX zgodnie z wytycznymi 94/9/EC, etc. Szeroka sieć spółek-córek i przedstawicielstw zapewni wysoki standard usług serwisowych i wsparcia technicznego na całym świecie.



DMN Machinefabriek Noordwykerhout BV
PO Box 6, NL – 2210 AA Noordwijkerhout, Holland
Tel. +31 252 361 800
Fax +31 252 375 972/934
dmn@dmn-nwh.nl

www.dmn.info

DMN Schüttguttechnik GmbH
Rütgersstrasse 8
D-21244 Buchholz i.d. Ndh, Germany
Tel. +49 4181 931 40
Fax +49 4181 931 490
dmn@dmn-sgt.com

Albertech s.c.
ul. Wólczyńska 133, b. 6, lok. 339
01-919 Warszawa
Tel. +48 22 835 30 11
Tel. +48 22 835 30 16
Fax +48 22 835 21 62
albertech@albertech.pl

www.albertech.pl

DMN
WESTINGHOUSE